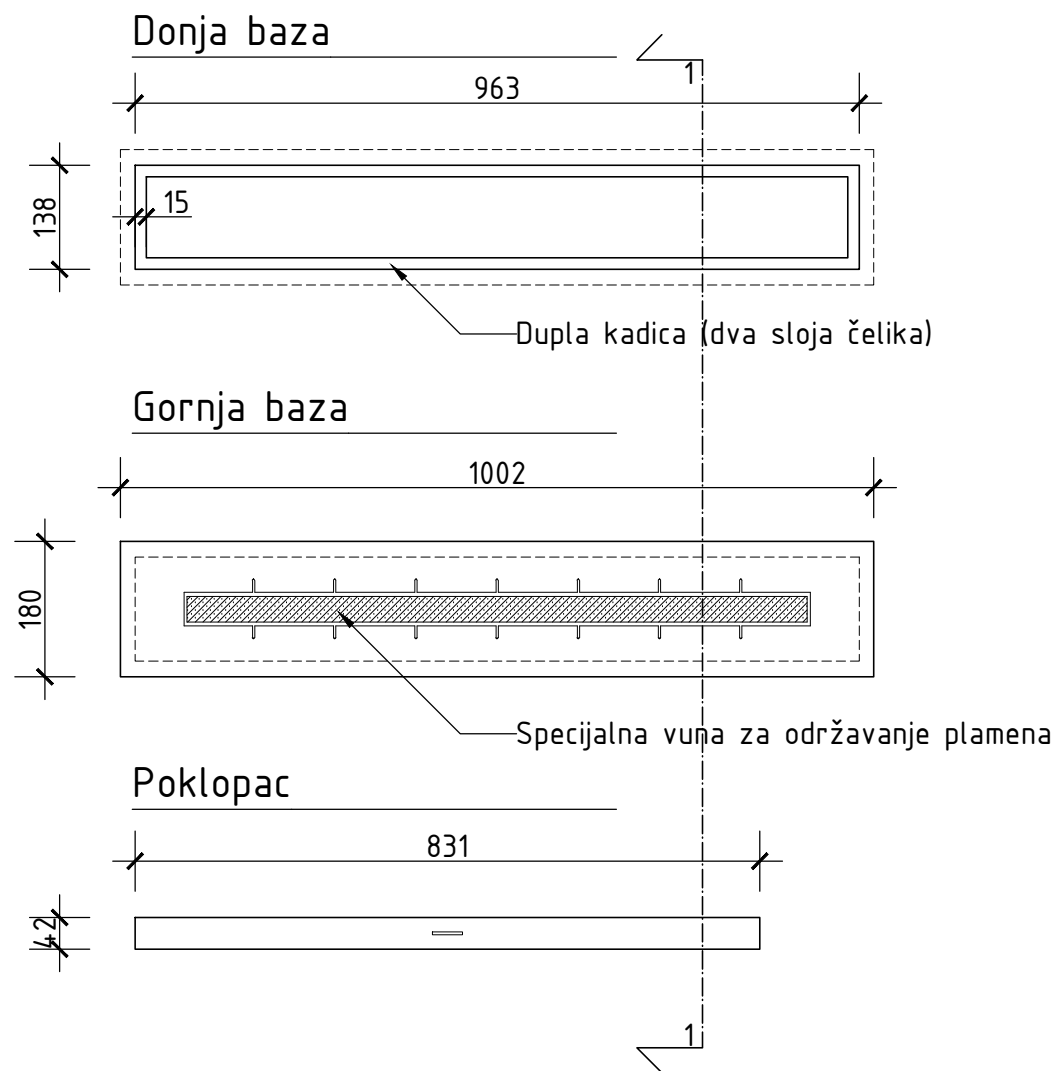
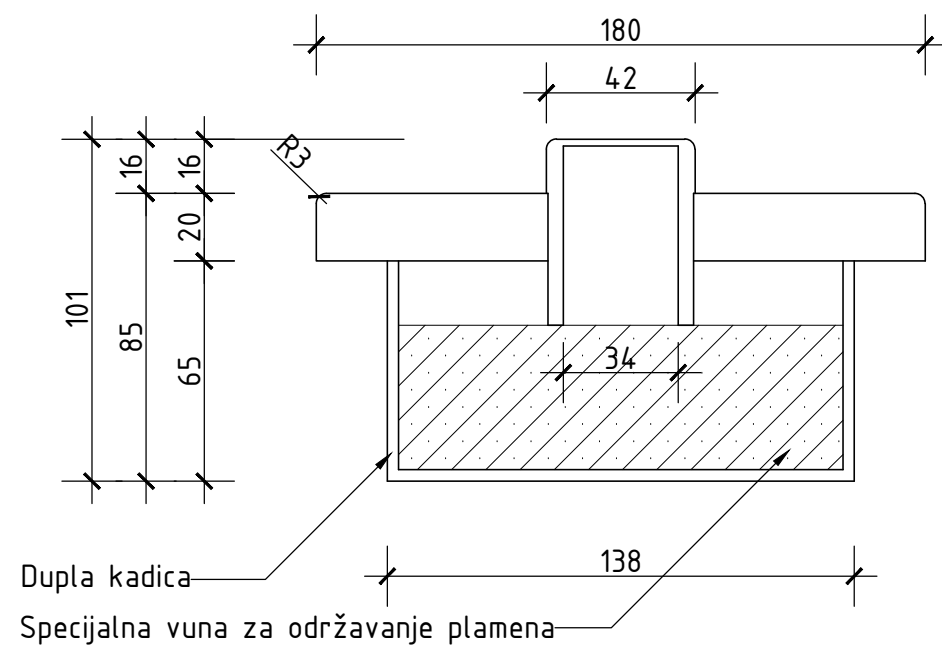


LEA 1000

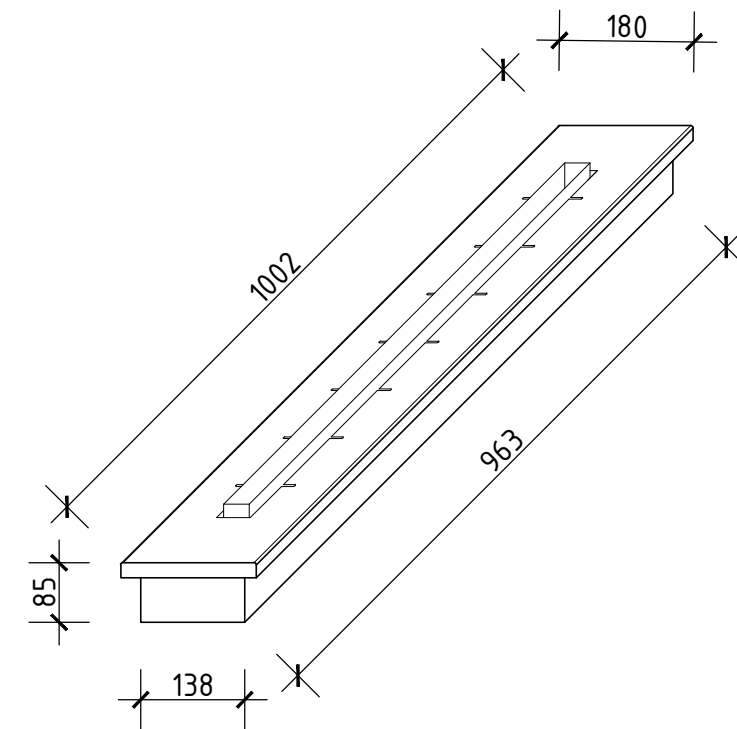
Tehnički crtež



Presek kroz gorionik 1-1



Izometrijski prikaz



Kapacitet rezervoara 3l etil alkohola

Vreme sagorevanja 120 min

Napomena: sve mere su izražene u mm